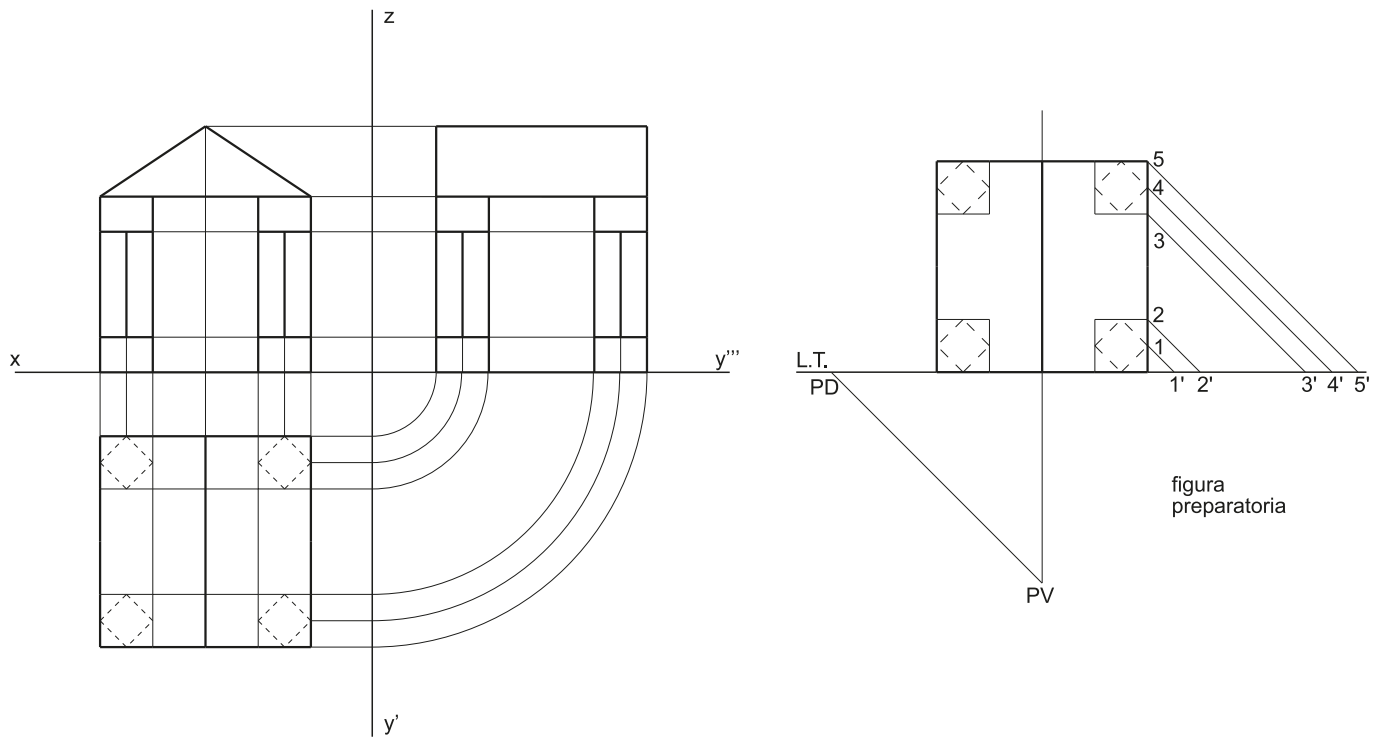


Disegna in prospettiva centrale il piccolo padiglione qui rappresentato in proiezioni ortogonali. Puoi realizzare la figura preparatoria secondo lo schema qui illustrato, rispettandone le dimensioni. Per la prospettiva raddoppia le dimensioni. Stabilisci tu l'altezza della linea di orizzonte.



PROSPETTIVA

Scuola

Classe

Data

Allievo

Scala

40